

Features

1. Left digital-array microphone
2. Camera status light
3. Camera
4. Right digital-array microphone
5. Display
6. Power adapter port
7. Caps-lock status light
8. Number-lock status light
9. Scroll-lock status light
10. Power button
11. Media control buttons (7)
12. Wireless button
13. Alienware Command Center button
14. HDMI-input port
15. eSATA/USB combo port with USB PowerShare
16. USB 3.0 ports (2)
17. 9-in-1 Media Card Reader
18. ExpressCard slot
19. Optical drive
20. Touchpad buttons (2)
21. Touchpad
22. Backlit keyboard
23. Security cable slot
24. Network port
25. VGA port
26. HDMI-output port
27. Mini-DisplayPort
28. USB 3.0 ports (2)
29. S/P DIF port
30. Speakers/Microphone port
31. Headphones/Speakers/Microphone combo port
32. Headphones/Speakers port

功能部件

1. 左侧数字阵列麦克风
2. 摄像头状态指示灯
3. 摄像头
4. 右侧数字阵列麦克风
5. 显示屏
6. 电源适配器端口
7. 大写键锁定状态指示灯
8. 数字键锁定状态指示灯
9. 滚屏锁定状态指示灯
10. 电源按钮
11. 媒体控制按钮 (7)
12. 无线联网按钮
13. Alienware 命令中心按钮
14. HDMI 输入端口
15. 带 USB PowerShare 功能的 eSATA/USB 组合端口
16. USB 3.0 端口 (2)
17. 九合一读卡器
18. ExpressCard 插槽
19. 光盘驱动器
20. 触摸板按钮 (2)
21. 触摸板
22. 背光键盘
23. 安全缆线孔
24. 网络端口
25. VGA 端口
26. HDMI 输出端口
27. Mini-DisplayPort
28. USB 3.0 端口 (2)
29. S/P DIF 端口
30. 扬声器/麦克风插孔
31. 耳机/扬声器/麦克风组合插孔
32. 耳机/扬声器插孔

功能

1. 左侧数位阵列麦克风
2. 照相机状态指示灯
3. 照相机
4. 右侧数位阵列麦克风
5. 显示器
6. 电源适配器连接埠
7. Caps-lock 状态指示灯
8. Number-lock 状态指示灯
9. Scroll-lock 状态指示灯
10. 电源按钮
11. 媒体控制按钮 (7 个)
12. 无线网路按钮
13. Alienware 命令中心按钮
14. HDMI 输入连接埠
15. 含 USB PowerShare 功能的 eSATA/USB 组合埠
16. USB 3.0 连接埠 (2 个)
17. 9 合一 媒体读卡机
18. ExpressCard 插槽
19. 光碟机
20. 触控板按钮 (2 个)
21. 触控垫
22. 背光键盘
23. 防盗线插槽
24. 网路连接埠
25. VGA 连接埠
26. HDMI 输出连接埠
27. Mini-DisplayPort
28. USB 3.0 连接埠 (2 个)
29. S/P DIF 连接埠
30. 喇叭/麦克风连接埠
31. 耳机/喇叭/麦克风 combo 埠
32. 耳机/喇叭连接埠

機能

1. 左デジタルアレイマイク
2. カメラステータスライト
3. カメラ
4. 右デジタルアレイマイク
5. ディスプレイ
6. 電源アダプタポート
7. キャプスロックステータスライト
8. ナンバーロックステータスライト
9. スクロールロックステータスライト
10. 電源ボタン
11. メディアコントロールタブレットボタン (7)
12. ワイヤレスボタン
13. Alienware Command Center ボタン
14. HDMI 入力ポート
15. USB PowerShare 付き eSATA/USB コンボポート
16. USB 3.0 ポート (2)
17. 9-in-1 メディアカードリーダー
18. ExpressCard スロット
19. 光学ドライブ
20. タッチパッドボタン (2)
21. タッチパッド
22. バックライト付きキーボード
23. セキュリティケーブルスロット
24. ネットワークポート
25. VGA ポート
26. HDMI 出力ポート
27. ミニ DisplayPort
28. USB 3.0 ポート (2)
29. S/P DIF ポート
30. スピーカ/マイクポート
31. ヘッドフォン/スピーカ/マイクコンボポート
32. ヘッドフォン/スピーカポート



Información para NOM, o Normal Oficial Mexicana (Solo para México)

Se proporciona la siguiente información en los dispositivos descritos en este documento de acuerdo a los requisitos de la Normal Oficial Mexicana (NOM):

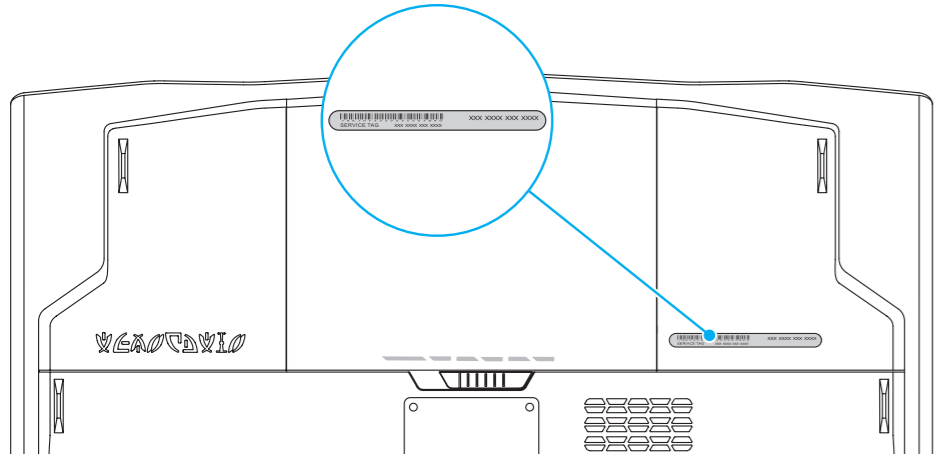
Importador:
 Dell México S.A. de C.V.
 Paseo de la Reforma 2620 – Flat 11°
 Col. Lomas Altas
 T1950 México, D.F.
 Número de modelo reglamentario: P12E
 Voltaje de entrada: 100-240 VCA
 Frecuencia de entrada: 50-60 Hz

Corriente nominal de salida: 16,92 A/12,3 A
 Voltaje nominal de salida: 19,50 VCC
 Para obtener más detalles, lea la información de seguridad que se envió con su equipo. Para obtener información adicional sobre las prácticas recomendadas de seguridad, ver dell.com/regulatory_compliance.



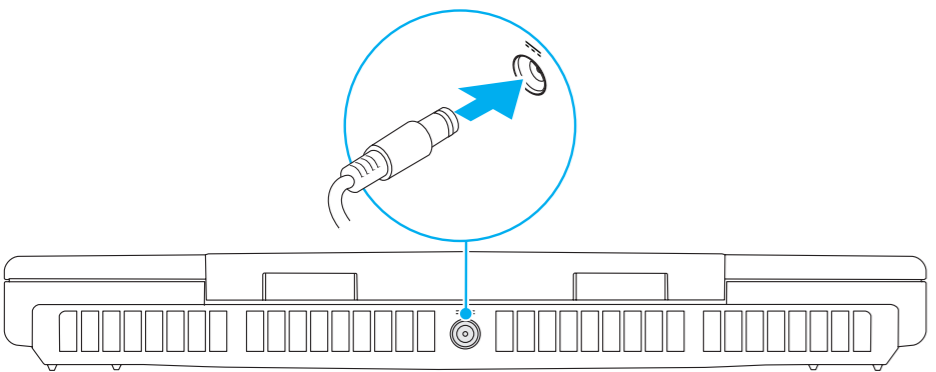
1 Locate your Service Tag

找到您的服务标签 | 找到您的服務標籤 | サービスタグを確認する



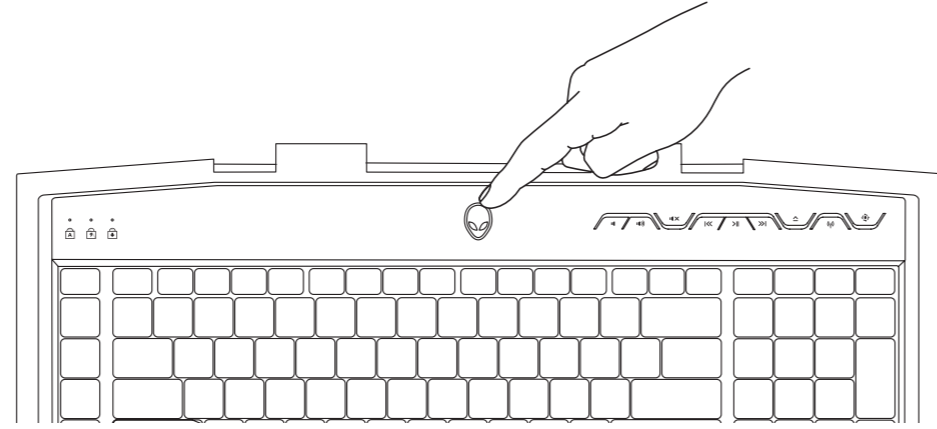
2 Connect the power adapter

连接电源适配器 | 連接電源配接器 | 電源アダプタを接続する



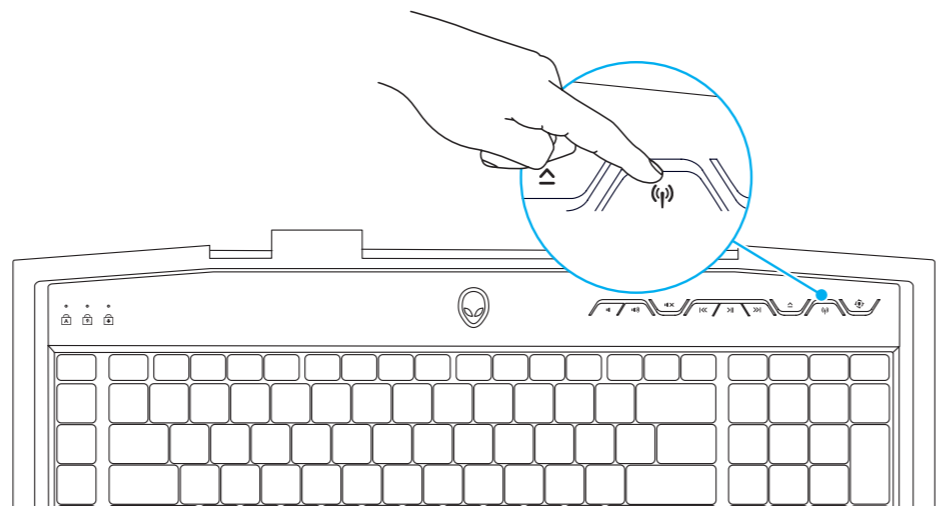
3 Press the power button

按下电源按钮 | 按下電源按鈕 | 電源ボタンを押す



4 Check wireless status

检查无线联网状态 | 檢查無線網路狀態 | ワイヤレスステータスをチェックする



Function Keys

功能键 | 功能鍵 | ファンクションキー



Enable suspend mode

启用暂挂模式
啓用暫停模式
サスペンドモードの有効化



Display battery status

显示电池状态
顯示器電池狀態
バッテリーステータスの表示



Mute the speakers

静音扬声器
喇叭靜音
スピーカの消音



Increase display brightness

增加显示屏亮度
增加顯示器亮度
ディスプレイ輝度を上げる



Decrease display brightness

降低显示屏亮度
降低顯示器亮度
ディスプレイ輝度を下げる



Switch to external display

切换到外部显示器
切換至外接式顯示器
外付けモニタへの切り替え



Enable/disable switchable graphics

启用/禁用可切换显卡
啓用/停用可切换圖形
切り替え可能グラフィックスの有効化 / 無効化



Enable/disable external HDMI input

启用/禁用外部 HDMI 输入
啓用/停用外接式 HDMI 輸入
外付け HDMI 入力の有効化 / 無効化



Turn on/off the camera

打开/关闭摄像头
啓動/關閉照相機
カメラをオン / オフにする



Launch/close Microsoft Mobility Center

打开/关闭 Microsoft 移动中心
啓動/關閉 Microsoft Mobility Center
Microsoft Mobility Center
をオン / オフにする



Enable/disable AlienFX

启用/禁用 AlienFX
啓用/停用 AlienFX
AlienFX の有効化 / 無効化



Enable/disable the touchpad

启用/禁用触摸板
啓用/停用觸控板
タッチパッドの有効化 / 無効化

More Information

To learn about the features and advanced options available on your computer, click Start → All Programs → Dell 帮助文档或转到 support.dell.com/manuals.

To contact Alienware for sales, tech support, or customer service issues, go to support.dell.com/Alienware. Customers in the United States, can call 1-800-ALIENWARE.

Information in this document is subject to change without notice.

© 2012 Dell Inc. All rights reserved.

Alienware®, AlienFX®, and the AlienHead logo are trademarks or registered trademarks of Alienware Corporation. Dell™ is a trademark of Dell Inc. Microsoft® is a registered trademark of Microsoft Corporation in the United States and/or other countries.

2012 - 02

Regulatory Model: P12E | Type: P12E002

Computer Model: M18x R2

更多信息

要了解计算机上的可用功能和高级选项，请单击开始 → 所有程序 → Dell 帮助文档或转到 support.dell.com/manuals。

要联系 Alienware 获取关于销售、技术支持或者客户服务等相关问题，请转到 support.dell.com/Alienware。美国境内的客户，请拨打 1-800-ALIENWARE。

本说明文件中的信息如有更改，恕不另行通知。

© 2012 Dell Inc. 保留所有权利。

Alienware®、AlienFX® 以及 AlienHead 徽标是 Alienware Corporation 的商标或注册商标。Dell™ 是 Dell Inc. 的商标。Microsoft® 是 Microsoft Corporation 在美国和/或其他国家/地区的注册商标。

2012 - 02

管制型号：P12E | 类型：P12E002

计算机型号：M18x R2

更多資訊

若要瞭解更多有關電腦可用的功能或進階選項，請按一下開始 → 所有程序 → Dell 幫助文檔或轉到 support.dell.com/manuals。

如需聯絡 Alienware 瞭解有關銷售、技術支援或客戶服務事宜，請至 support.dell.com/Alienware。若為美國客戶，請撥打 1-800-ALIENWARE。

本文件中的資訊如有更改，恕不另行通知。

© 2012 Dell Inc. 版權所有，翻印必究。

Alienware®、AlienFX® 和 AlienHead 徽標是 Alienware Corporation 的商標或註冊商標。Dell™ 是 Dell Inc. 的商標。Microsoft® 為 Microsoft Corporation 在美國及/或其他國家或地區的註冊商標。

2012 - 02

管制型號：P12E | 類型：P12E002

電腦型號：M18x R2

詳細情報

お使いのコンピュータに関する機能および詳細オプションについては、Start (スタート) → All Programs (すべてのプログラム) → Dell Help Documentation (Dell ヘルプマニュアル) とクリックするか、support.dell.com/manuals にアクセスしてください。

セールス、技術サポート、またはカスタマーサービスに関する問題で Alienware にご連絡いただく場合は、support.dell.com/Alienware にアクセスしてください。米国のお客様は 1-800-ALIENWARE をご利用いただけます。

本書にある情報は予告なく変更される場合があります。

© 2012 すべての著作権は Dell Inc. にあります。

Alienware®、AlienFX®、および AlienHead のロゴは、Alienware Corporation の商標または登録商標です。Dell™ は Dell Inc. の商標です。Microsoft® は米国およびその他の国における Microsoft Corporation の商標または登録商標です。

2012 - 02

規制モデル：P12E | タイプ：P12E002

コンピュータモデル：M18x R2